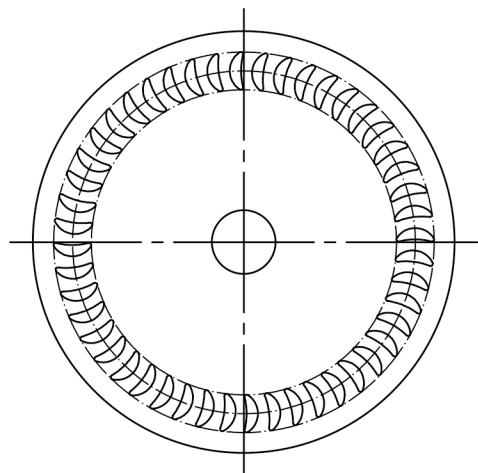


产品编号/Product NO.: PT250-1387
 公称容量/Nominal capacity: 250ml
 重量/Wetight: 200g
 口部/Mouth: 螺纹口/Screw finish
 高度/Height: 200mm
 直径/Diameter: 55.6mm

螺距: 3.175
 螺纹宽: 2.2



25cl E50
 30mm
 50
 1.01
 56±1.2

职责	签名	日期	样品图	工程名称	1203035
设计	王日亮	2012.3.31		图号	1255S
制图				共张	共张
描图				满口容量	
审核				参考重量	200g
批准			材质	玻璃	